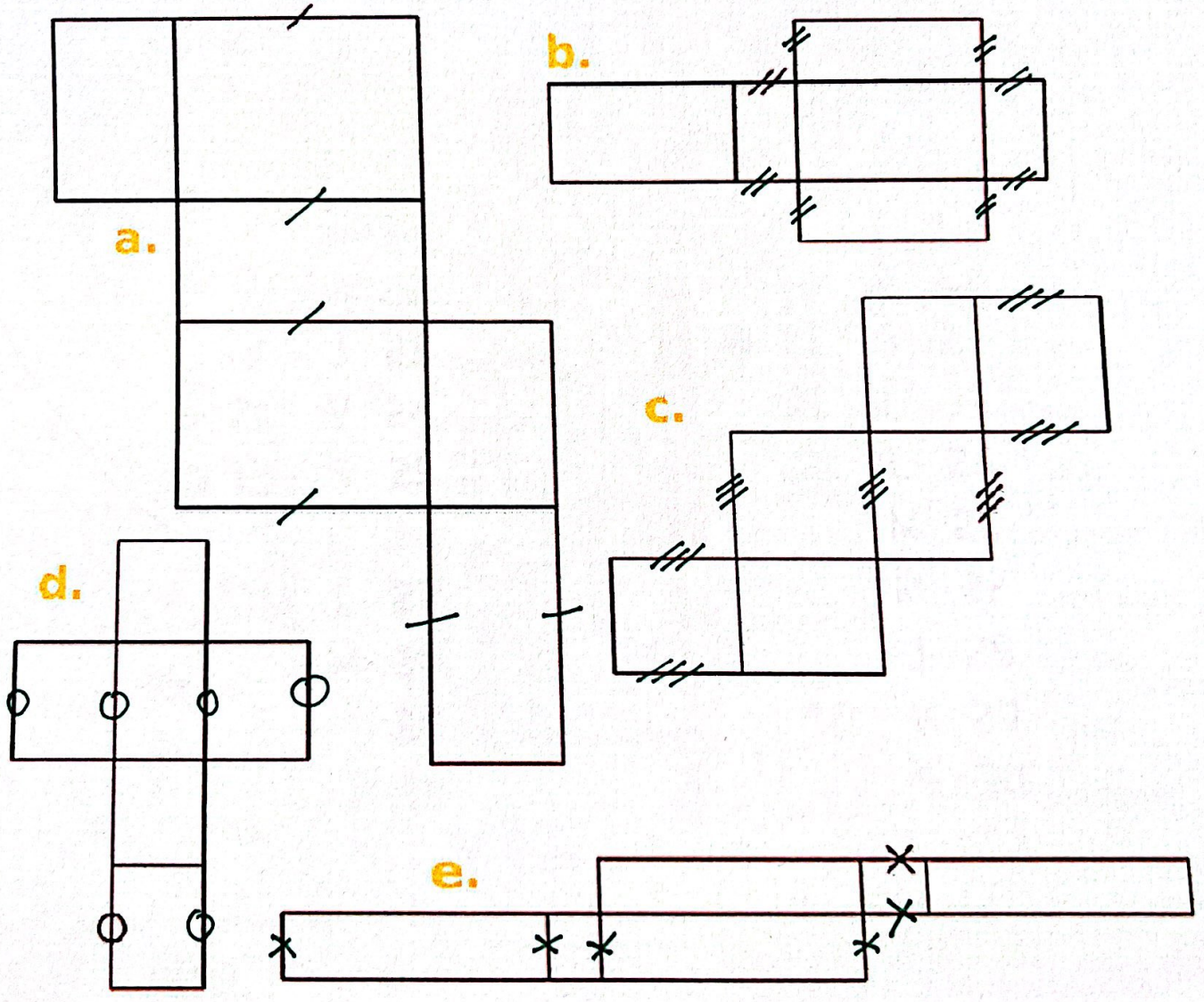



Exercice 2 :

Dans chaque patron de pavé droit, code tous les segments qui ont la même longueur que le segment déjà codé.



 **Coup de pouce : Matériel disponible.**